

Inhoudsopgave

1. BESCHRIJVING GEOMINI (GM10, GM12,5 & GM15)	2
1.1 TECHNISCHE GEGEVENS	3
1.2 PRINCIPE OPZET	4
1.3 BRONKOP EN BOVENGRONDSE BRONBEHUIZING	5
1.4 REGELING	6
1.4.1 Regelkast	6
1.4.2 Vrijgaveregeling.....	7
1.4.3 Verwarmingsregeling	7
1.4.4 Koelregeling	7
1.4.5 Registratie	7
1.4.6 Storingsmeldingen / bewaking	8
1.4.7 Bewaking intredetemperatuur GeoMini.....	8
1.4.8 Bewaking gkw-flow	8
1.4.9 Bewaking bronpomp	8
2. REALISATIE GEOMINI	9
2.1 OPDRACHTVORMING	9
2.2 VOORBEREIDING.....	9
2.3 START UITVOERING.....	9
2.4 REALISATIE GEOMINI	9
2.4.1 Trilwerkzaamheden (heipalen en damwanden).....	12
2.5 LEVERING EN DEMARCATIE	12
2.5.1 Levering GeoComfort	12
2.5.2 Levering derden.....	12
2.6 OPTIES	13
3. BOVENGRONDSE INSTALLATIE	14
3.1 REGELTECHNIEK GEBOUWZIJDIGE INSTALLATIE.....	15
3.1.1 Systeemuitvoering met luchtbehandeling.....	15
4. VEILIGHEID	18
4.1 VEILIGHEID TIJDENS REALISATIE	18
4.1.1 Algemeen	18
4.1.2 Veiligheidsvoorzieningen	18
4.1.3 Veiligheidsinstructies	18
4.2 VEILIGHEID NA REALISATIE	18
5. BIJLAGEN	19
5.1 TEMPERATUROPNEMER	19
5.2 WATERMETER/FLOWMETER GM10-12,5.....	20
5.3 WATERMETER/FLOWMETER GM15.....	22
5.4 VERBINDINGSMOF	24

I. Beschrijving GeoMini (GM10, GM12,5 & GM15)

GeoMini staat voor een milieuvriendelijk product waarmee warmte en koude onttrokken kan worden aan de bodem. De GeoMini GM10, GM12,5 en GM15 zijn alternatieven voor de gebruikelijke koelmachines in de range van 115 tot 175 kW en levert tevens laagwaardige warmte.

De GeoMini is primair ontworpen om koeling te leveren op bijvoorbeeld luchtbehandeling en/of secundaire koelgroepen en laagwaardige warmte te leveren voor een warmtepomp. In alle gevallen dient een thermisch evenwicht tussen koude en warmte gerealiseerd te worden:

- ✓ De luchtbehandelingskast kan met een speciale (WKO thermoguard) batterij uitgerust worden om in de winterperiode koude in te vangen. Hierdoor vindt opwarming van buitenlucht plaats. Dit levert een aanzienlijke besparing op verwarmingsenergie van de ventilatielucht op.
- ✓ Bij warmtepompbedrijf wordt in de winterperiode koude in het grondwater opgeslagen. In de zomerperiode dient er voldoende warmte-energie teruggebracht te worden door bijvoorbeeld koeling te leveren op luchtbehandeling of secundaire groepen.

Het product GeoMini bestaat uit een monobronstelsel met ondergrondse warmte-uitwisseling (GM-set) en is voorzien van de benodigde regeltechniek (GMAS). Het GeoMini-systeem kan vlakbij een gebouw worden geplaatst en neemt na realisatie slechts ca. 1,2 m² in beslag ((bovengronds afgewerkt met standaard een groene kap)). De GeoMini wordt bij voorkeur ingezet in combinatie met:

- ✓ hoogtemperatuurkoeling met als advies ontwerptemp. 11-21°C
- ✓ laagwaardige verwarming met als advies ontwerptemp. 11-6°C

De boring wordt uitgevoerd conform voorwaarden van de Nederlandse Vereniging van Ondergrondse Energieopslagsystemen (NVOE).

Kenmerken GeoMini

- Turnkey-levering
- Duurzame koeling en verwarming; het energieopslagsysteem gaat zeker 25 jaar mee en bespaart energie voor koeling en verwarming
- De GeoMini levert een substantiële bijdrage aan de realisatie van de EPC en de CO₂ doelstellingen
- De GeoMini produceert geen geluid
- Toepassing van het energieopslagsysteem leidt niet tot visuele vervuiling
- De GeoMini heeft weinig draaiende delen, is eenvoudig van opzet en is hiermee zeer betrouwbaar.
- Voor het systeem is een zeer beperkt elektravermogen nodig. Verzwaring van e-aansluiting en aanleg zware bekabeling is niet nodig
- Er is geen extra technische ruimte nodig, dit bespaart bouwkundige kosten

I.1 Technische gegevens

Type	GM10	GM12,5	GM15
Koelvermogen vollast [kW] 10K	115	145	175
Laadvermogen vollast [kW] 5K	60	70	90
Volumestroom grondwater [m ³ /h]	2-10	2,5-12,5	3-15
Nom.pomp-asvermogen	2,9 kW	3,1 kW	3,2 kW
COP koeling bij maximum vermogen	40	45	55
GMAS			
Voeding	3x400volt+ <u>⊥</u> +N 14,1 A	3x400volt+ <u>⊥</u> +N 14,1 A	3x400volt+ <u>⊥</u> +N 14,1 A
Maximaal ingangs vermogen* ³	11 kVA	11 kVA	11 kVA
Afmeting LxBxD	0,8 x 0,8 x 0,3 m	0,8 x 0,8 x 0,3 m	0,8 x 0,8 x 0,3 m
Aanbevolen afzekerwaarde* ⁷	20A	20A	20A
Modem (analoog)	Standaard	Standaard	Standaard
Watermeter type [PN 16]* ²	405S QN10	405S QN10	WP-QH50 Qn15
Doorlaat	1½"	1½"	DN 50
Temperatuuropnemers	2x½"x150	2x½"x150	2x½"x150
Bekabeling naar bronkop			
maximaal 40 mtr			
Motorkabel (met passende afscherming) * ⁵	1 kabel 4x2,5 mm ² + <u>⊥</u>	1 kabel 4x2,5 mm ² + <u>⊥</u>	1 kabel 4x2,5 mm ² + <u>⊥</u>
Zwakstroomkabel met afscherming (reserve)	1 kabel 2x2x0,75 mm ²	1 kabel 2x2x0,75 mm ²	1 kabel 2x2x0,75 mm ²
Bronkop			
Afmeting behuizing LxBxH	1,1 x 1,1 x 0,7 m	1,1 x 1,1 x 0,7 m	1,1 x 1,1 x 0,7 m
Beton plaat LxB	1,3 x 1,3 m	1,3 x 1,3 m	1,3 x 1,3 m
Aansluiting HPE PN 10 * ¹	75mm	75mm	75mm
Max. drukval over bronkop	120 kPa	120 kPa	120 kPa
Max. GWK-druk op bronkop (max GWK-druk TSA)* ⁶ [kPa/bar]	600/6 (1000 / 10)	600/6 (1000 / 10)	600/6 (1000 / 10)
Communicatie * ⁴			
Storing Urgent	DU	DU	DU
Vrijgave koelen	DI	DI	DI
Vrijgave laden	DI	DI	DI
Telefoonaansluiting	ja	Ja	ja
Vrije analoge lijn voor inbedrijfstelling, garantieperiode en onderhoud			

*1 Aansluiting door middel van stuijk- of elektroslasmof

*2 GeoMinisystemen GM10 en GM12,5 worden standaard geleverd met horizontaal in te bouwen watermeters. Voor de GM15 geldt dat de watermeter zowel horizontaal als verticaal is in te bouwen

*3 excl. opties

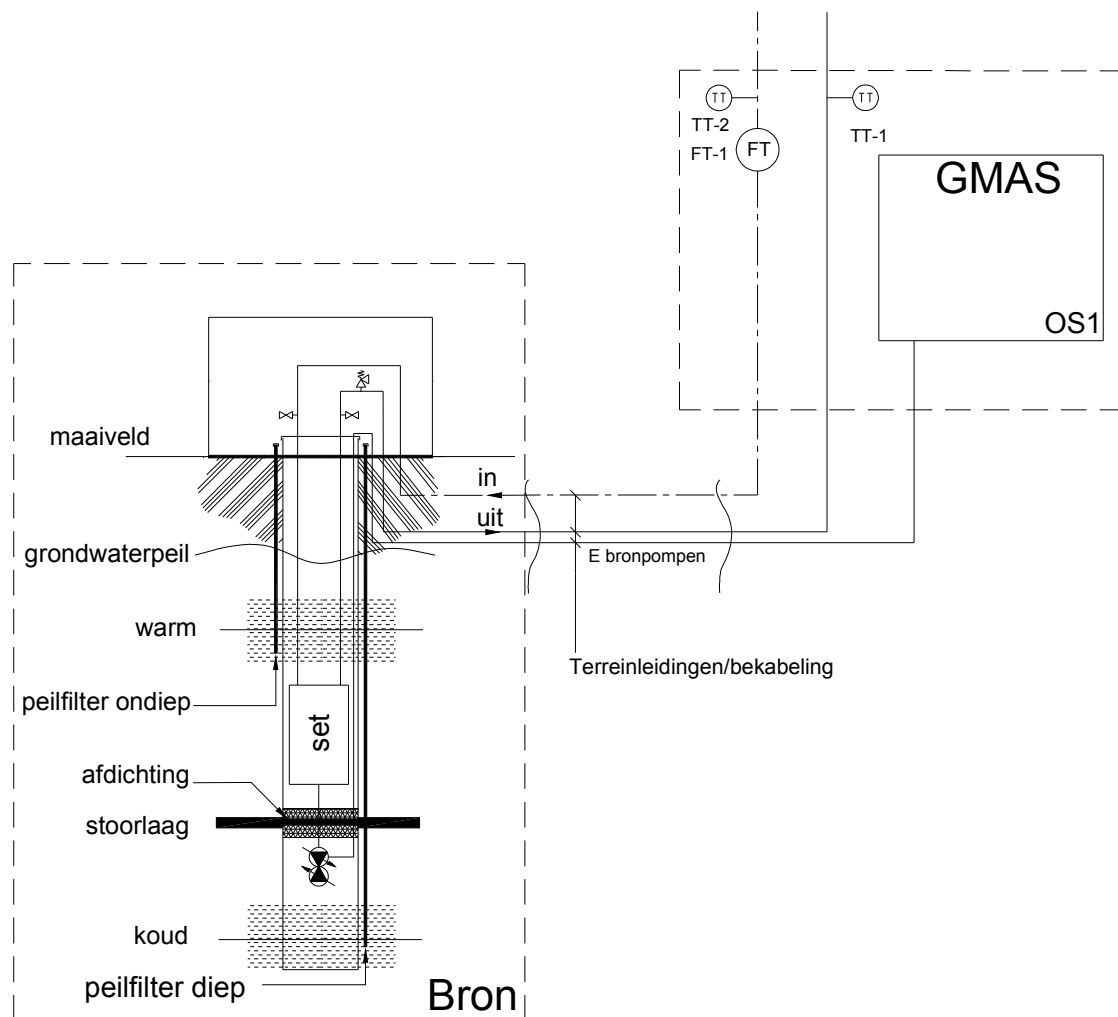
*4 Alle digitale uitgangen zijn potentiaalvrij en uitgevoerd in verbreek- en maakcontact
Alle digitale ingangen dienen potentiaalvrij te worden uitgevoerd als maakcontact

*5 Motorkabel dient in bronbehuizing aangesloten te worden middels meegeleverde gietsmof

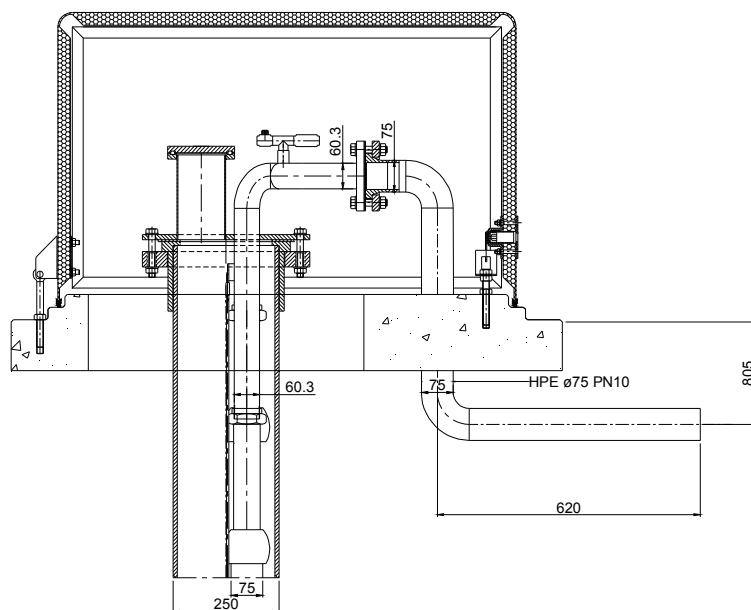
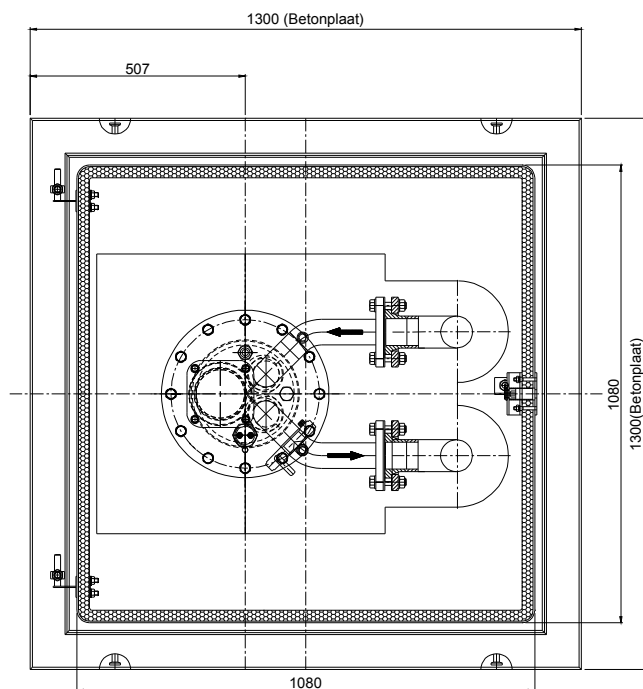
*6 Bronkop wordt voorzien van 6 bar overstort. Op aanvraag kan deze overstort verhoogd worden naar 8 of 10 bar afhankelijk van situatie (grondwaterstand etc.)

*7 Aanbevolen hoofdzekering traag uitgevoerd

1.2 Principe opzet



1.3 Bronkop en bovengrondse bronbehuizing



Kleur bronbehuizing

De bronbehuizing van de GeoMini kan worden geleverd in vier basiskleuren (zie overzicht hieronder).

Standaard wordt een bronbehuizing in de kleur RAL 6005 (groen) geleverd. Wanneer een andere basiskleur gewenst is, dan dient de opdrachtgever dit uiterlijk 4 weken na opdracht aan GeoComfort schriftelijk kenbaar te maken.

Ralkleur bronbehuizing	
6005	Groen
3020	Rood
5010	Blauw
7040	Grijs

Vorstrij houden bronbehuizing

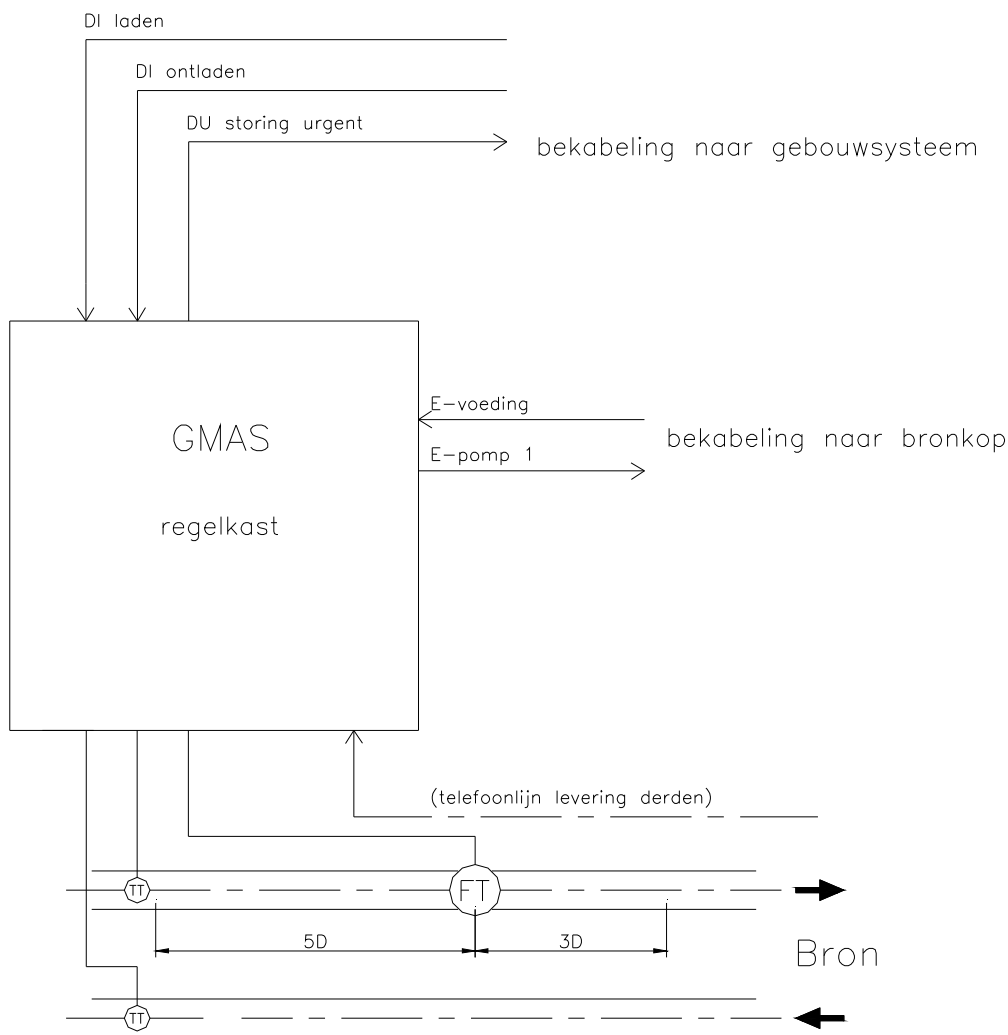
Het GeoMini systeem is dusdanig ontworpen dat een verwarming van de bronbehuizing niet nodig is. Als de bron in bedrijf is, is er door de stroming over het systeem geen kans op bevriezing aanwezig. Als de bron niet draait is er sprake van stilstand van het systeem- en bronwater. Toch is ook dan de kans op bevriezing minimaal. De bronkop staat namelijk in contact met de temperatuur van het natuurlijke grondwater en is daardoor ca. 10°C.

Indien door niet goed afsluiten van de bronbehuizing toch bevriezing ontstaat, is de constructie van de componenten zodanig dat de schade minimaal wordt geacht.

1.4 Regeling

De GeoMini wordt geleverd met schakelkast GMAS en de bronpomp hiervan is voorzien van toerenregeling.

1.4.1 Regelkast



Eventuele andere uitvoeringsvormen in overleg (optie).

De GMAS regelkast dient, bij voorkeur bij binnenkomst van de terreinleidingen (evenals de temperaturopnemers TT1 en TT2), in het gebouw door derden te worden gemonteerd. Indien de terreinleiding van de gevel tot de bron meer dan 40 mtr afstand bedraagt, dienen de temperaturopnemers (TT1 en TT2) op de bronkop gemonteerd te worden (optie).

1.4.2 Vrijgaveregeling

Vrijgave door middel van de contacten laden en koelen, te bepalen door de gebouwinstallatie.

Wanneer zowel vrijgave voor koelen als laden is gegeven, zal op basis van intredetemperatuur de bron bepalen of er laad- of koelvraag is. Deze methode is bijvoorbeeld van toepassing op systemen met koelverbruikers gecombineerd met (meerdere) warmtepomp(en) (verdampers) op hetzelfde hoofddistributienet of bij gelijktijdig koelen en verwarmen in het gebouw.

Indien er geen vrijgave plaatsvindt, wordt tweemaal per 24 uur de bronpomp gedurende een korte tijd (ca. 5 min.) gestart. Na het wegvallen van een vrijgave zal de bron pas weer gestart worden na een wachttijd van 15 minuten (antipendel).

1.4.3 Verwarmingsregeling

De GeoMini regelt op een uittredetemperatuur bron met een basissetpoint van 12°C. Bij opstart of thermische onbalans kan dit setpoint mogelijk niet worden bereikt. De uittredetemperatuur bron is tevens afhankelijk van het afgenomen vermogen op basis van gebouwszijdige flow en intredetemperatuur bron. Verder zal de aanvoertemperatuur niet meer gehaald worden als het maximale bronvermogen is bereikt.

De gewenste intredetemperatuur bron (laden) ligt tussen 6 en 8 °C. Bij een intredetemperatuur bron >9°C, de GeoMini in bedrijf en een gebouwszijdige flow wordt de bronzijdige flow procentueel verlaagd tot het minimum bij intrede >11°C. Wanneer de intredetemperatuur bron >11°C (laden) langer dan 15 minuten aanhoudt, wordt de bronpomp uitgeschakeld.

1.4.4 Koelregeling

De GeoMini regelt op een uittredetemperatuur bron met een basissetpoint van 11°C. Bij opstart of thermische onbalans kan dit setpoint mogelijk niet worden bereikt. De uittredetemperatuur bron is tevens afhankelijk van het afgenomen vermogen op basis van gebouwszijdige flow en intredetemperatuur bron. Verder zal de aanvoertemperatuur niet meer gehaald worden als het maximale bronvermogen is bereikt.

De gewenste intredetemperatuur bron (koelen) ligt tussen 15 en 21 °C. Bij een intredetemperatuur bron <15°C, de GeoMini in bedrijf en een gebouwszijdige flow wordt de bronzijdige flow procentueel verlaagd tot het minimum bij intrede <12°C. Wanneer de intredetemperatuur bron <12°C (koelen) langer dan 15 minuten aanhoudt, wordt de bronpomp uitgeschakeld

1.4.5 Registratie

De GMAS regelkast is uitgerust met een registratiemodule. Hiermee worden gegevens opgeslagen ten behoeve van analyse:

- ✓ Uren warme bron/koude bron
- ✓ Uren externe vrijgave koelen/laden
- ✓ Aantal starts bronpomp (koelen/laden)
- ✓ Gemiddelde intrede/uittredetemperaturen koelen/laden (niet bij GeoWP-SKID)
- ✓ Gemiddelde intrede/uittredetemperaturen bij vrijgave koelen/laden (niet bij GeoWP-SKID)
- ✓ Minimum intredetemperatuur laden
- ✓ Maximum intredetemperatuur koelen
- ✓ Energie koelen/laden
- ✓ Volume koelen/laden

- ✓ Nieuwwaarde-instellingen (maximaal 399 van de laatste wijzigingen)
- ✓ Alarmen/meldingen (maximaal 399 van de laatste meldingen)

Het is voor de eindgebruiker mogelijk om gegevens te bekijken middels specifieke uitleessoftware; Hierbij is alle informatie op afstand via een telefoonlijn (door derden) uitleesbaar. Men dient hiervoor over een PC te beschikken (levering derden) waarop de specifieke software geïnstalleerd kan worden. Deze software wordt na inbedrijfstelling beschikbaar gesteld bij het te verstrekken machineboek. Alle registraties zijn op te roepen in tabelweergaven.

1.4.6 Storingsmeldingen / bewaking

De GeoMini kent twee soorten storingsmeldingen:

- ✓ Storing urgent (blokkerende storing, bron buiten werking)
 - Minimum flowbewaking koelen/laden
 - Minimum gekoeldwater intredetemperatuur
 - Maximum gekoeldwater intredetemperatuur
 - Grenswaardebewaking temperatuuropnemers
 - Storing frequentieregelaar
- ✓ Storing niet urgent (alleen interne melding maar geen onderbreking van bedrijfsvoering)
 - Maximum flowbewaking koelen/laden
 - Voormelding maximum gekoeldwater intredetemperatuur

Urgente storingsmeldingen worden naar buiten gemeld door een oplichtende storinglamp (rood) en een extern contact naar de regelinstallatie van het gebouw.

Niet urgente storingsmeldingen worden opgeslagen in het geheugen van de regelcomputer en dient ter analyse voor een servicemonteur.

1.4.7 Bewaking intredetemperatuur GeoMini

In verband met voorkoming van structureel hoge/lage intredetemperaturen wordt een bewaking uitgevoerd op intredetemperatuur van de broninstallatie. De GeoMini wordt daarom bij een te hoge intredetemperatuur uitgeschakeld. De garantie vervalt bij het detecteren van een temperatuur boven de 45 °C.

- ✓ Bij intrede van 35°C (afhankelijk van onderhavige wetgeving kan deze waarde worden aangepast) wordt er een niet urgente storing gegenereerd, bij aanhouden langer dan ½ uur gaat dit over in een blokkerende storing urgent.
- ✓ Bij intrede >40°C wordt de bronpomp gestopt en een urgente storing gegenereerd.
- ✓ Bij intrede/uitrede >50°C wordt er een opnemeralarm gegenereerd.
- ✓ Bij intrede <2°C wordt de bronpomp gestopt en een urgente storing gegenereerd.

1.4.8 Bewaking gkw-flow

Deze bewaking wordt aangesproken indien de gebouwszijdige flow langer dan 15 minuten < 1 m³/h is. De bronpomp wordt dan uitgeschakeld en er wordt een urgente storing afgegeven. Indien de flow na het geven van een urgente storing langer dan 10 seconden boven de 2 m³/h is (of de vrijgave wordt weggehaald) dan kan de storing gereset worden.

1.4.9 Bewaking bronpomp

De bronpomp wordt bewaakt aan de hand van de frequentieregelaar op de gebruikelijke parameters.

Indien hier een storing in optreedt, wordt deze doorgegeven als urgente storing.

2. Realisatie GeoMini

Het traject van opdrachtvorming tot inbedrijfstelling van de GeoMini ziet er als volgt uit.

2.1 Opdrachtvorming

Bij opdrachtvorming dient de uitvoering en inpassing met uitgangspunten vastgelegd te worden.

2.2 Voorbereiding

Inpassing en realisatie van de GeoMini in de gebouwinstallatie wordt doorgenomen met de uitvoerende partijen (WTB en M&R).

2.3 Start uitvoering

Voor start van uitvoering wordt er door GeoComfort een bezoek gebracht op locatie om in overleg met de diverse partijen en opdrachtgever de locatie van de bron definitief te bepalen en de realisatie uitvoerig te bespreken.

Vaak wordt een doorloopplanning opgesteld als leidraad voor het gehele traject.

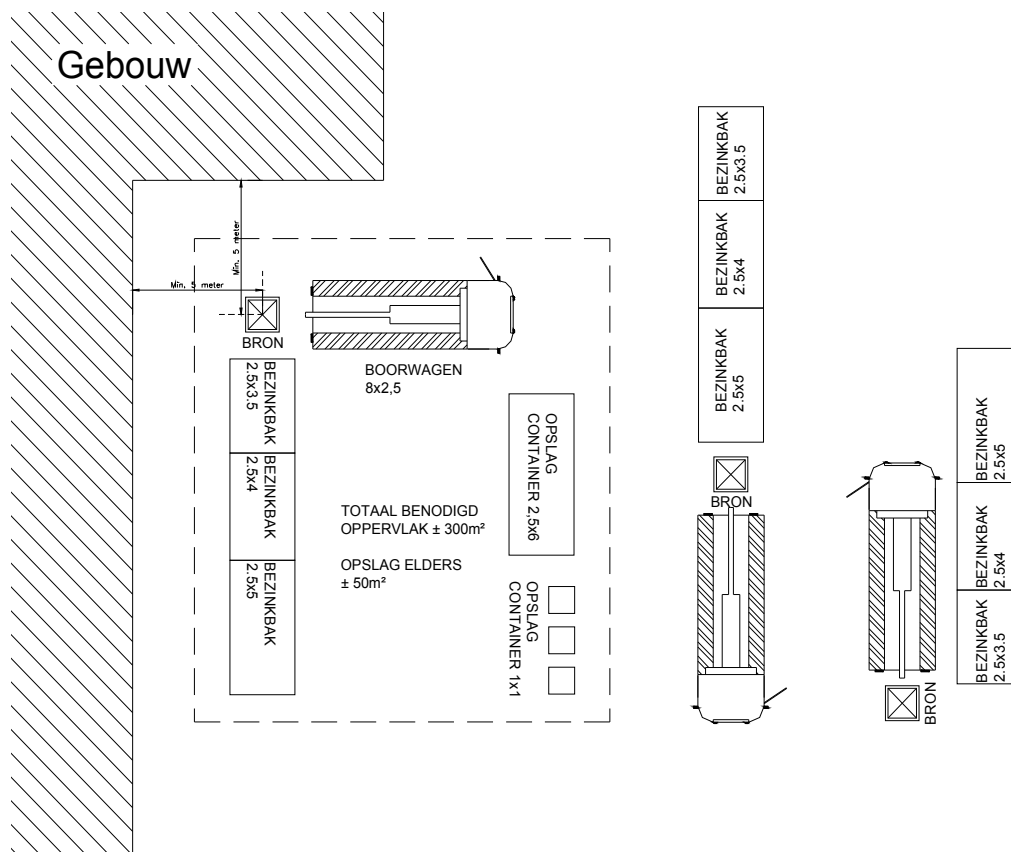
2.4 Realisatie GeoMini

De GeoMini kan vanaf 5 meter uit de gevel van het gebouw geplaatst worden (in overleg met de constructeur kan de GM dichterbij het gebouw worden gerealiseerd). Het boren geschiedt dmv een roterende zuig-liftboring. De geboorde grond wordt door vacuüm op de boorbuis omhoog gelift en gestort in de bezinkbak. Om te voorkomen dat het boorgat instort wordt een stalen mantelbuis van rond 500mm, 5 meter de grond in getrild. Doordat de buis ongeveer 1 meter boven het maaiveld uitsteekt, en onder de grond zich in een kleilaag bevindt, is het mogelijk met werkwater het boorgat onder druk te houden. Voor deze techniek is het noodzakelijk dat er zich op de locatie waar de boring dient te worden uitgevoerd geen ondergrondse obstakels bevinden (puin en/of ander grof materiaal)

Voor de realisatie van de boring dient rekening gehouden te worden met de opstellingsruimte voor boorwagen, bezinkbakken etc. (~300 m²). Zie voor verschillende opstellingsopties bijgevoegde tekening.

De exacte plaats van de bron dient door de opdrachtgever te worden aangegeven (b.v. door het plaatsen van een piketpaaltje).

Naast bovenstaande zaken dient ook rekening gehouden te worden met voorschriften van bevoegde overheden/instanties.



Mogelijkheden booropstelling Optie 1 Optie 2 Optie 3
 De realisatie van de bron bestaat uit zeven onderdelen:

1. Boren
2. Filterstellen en aanvullen
3. Schoonpompen en capaciteitsmeting
4. Tijdelijke afwerking van de bron
5. Plaatsen / inbouwen van de set
6. Aanleveren van regelkast (GMAS)
7. Inbedrijfstelling

1. Werkplan Boren

Voorafgaande door opdrachtgever te verzorgen:

- Positie bepaling van de bron: opdrachtgever dient rekening te houden met een minimale afstand van 5 meter uit de gevel. Met goedkeuring van de bouwkundig constructeur kan de bron dichterbij de gevel geboord worden.
- Ondergrondse Infra: opdrachtgever dient op de betreffende boorlocatie controle uit te voeren op kabels, leidingen of andere obstakels.
- Definitieve locatie: kort voor de boring de definitieve boorlocatie en maaiveldhoogte aangeven met bijvoorbeeld een piketpaal.
- Werkbespreking op locatie: bespreking met GeoComfort en de coördinerende partij voor overleg wanneer er voldoende ruimte beschikbaar is om de boring uit te kunnen voeren.
- Gronddepot: nabij de boring dient er een gronddepot te worden aangewezen.

Indien mogelijk door opdrachtgever te verzorgen:

- Werkwataansluiting: wateraansluiting van minimaal 20m³/h dmv een brandhydrant of een nabij gelegen watervoorziening (niet verontreinigd water).
- Lozingsvoorziening: mogelijkheid om niet verontreinigd water te kunnen lozen.

Boorwerkzaamheden bestaan uit:

- Aanvoeren boorwagen, bezinkcontainers en materialen.
- Intrillen van de mantelbuis en opstellen boorwagen met containers.
- Boren tot benodigde diepte om voldoende filters te kunnen stellen.
- Om de grondstructuur in kaart te brengen wordt bij elke meter een grondmonster genomen. Uit deze gegevens wordt een boorbeschrijving en een aanvulstaat geschreven welke met het machineboek wordt meegeleverd.

2. Filterstellen en aanvullen:

- Wordt direct na boring uitgevoerd.
- Met behulp van centreerringen worden pvc buizen en filterbuizen in het boorgat geplaatst.
- Aan de hand van het aanvulschema wordt het boorgat weer aangevuld met aanvulgrind of kleilagen.

3. Schoonpompen en capaciteitsmeting

- Afhankelijk of er nog heiwerkzaamheden of andere werkzaamheden die trillingen veroorzaken worden uitgevoerd kan er worden schoongepompt. Als er geen trillingen meer worden veroorzaakt wordt de bron direct schoongepompt.
- Dmv een capaciteitsmeting wordt de kwaliteit van de bron bepaald.
- Aan de hand van deze gegevens zal GeoComfort de juiste pomp(en) en frequentieregelaar selecteren.

4. Tijdelijke afwerking van de bron

- Indien de bron niet direct wordt afgewerkt, wordt deze voorzien van een stalen buis van 1,5 m die ongeveer 0,5 m wordt ingegraven
- Tegen meerprijs is het mogelijk de bron tijdelijk ondergronds af te werken. De stalen buis wordt dan verder ingegraven en afgedekt met een stelconplaat

5. Plaatsen / inbouwen van de set

- De opdrachtgever dient er rekening mee te houden dat de bron 12 weken na boring kan worden afgewerkt.
- In overleg met GeoComfort is het mogelijk de bron direct na boring af te werken.
- Opdrachtgever dient hierbij de juiste maaiveldhoogte ter plaatse van de bron aan te geven. Dit dmv de maat ten opzichte van een vast punt (bijvoorbeeld het gebouw of een piketpaal).
- Opdrachtgever dient na realisatie van de bron het nodige straatwerk zelf aan te helen.
- Voor de benodigde ruimte dient men rekening te houden dat de bron met een kleine telekraan of autolaadkraan bereikt kan worden en dat er voldoende ruimte beschikbaar is voor het monteren van de bron.
- Werkzaamheden: betonplaat stellen, montage bronpomp, ondergrondse wisselaar, bronkop en montage kap.

6. Aanleveren van regelkast (GMAS)

- De opdrachtgever dient er rekening mee te houden dat de GMAS 12 weken na boring kan worden geleverd.
- In overleg met GeoComfort is het mogelijk de GMAS eerder te leveren.
- Met de regelkast wordt ook de flowmeter en 2 temperatuur opnemers geleverd.
- Montage GMAS, flowmeter en twee temperatuur opnemers in de technische ruimte dient te worden verzorgd door installateur.
- Alle bekabelingwerkzaamheden dienen verzorgd te worden door installateur

7. Inbedrijfstelling

Voor inbedrijfstelling dient door installateur het volgende te zijn afgewerkt.

- Aangesloten voeding op GMAS (regelkast) op de hoofdschakelaar.
- Aanleg terreinleidingwerk (ca 80 cm onder maaiveld) vanaf de bron naar de technische ruimte. De leidingen dienen te worden aangesloten op de uitgaande leidingen van de bron.
- Vanaf de GMAS tot aan de bron dient 1 motorkabel en 1 communicatiekabel te worden aangelegd en aangesloten.
- Flowmeter en temperatuur opnemers aangesloten op GMAS.
- Vrijgave koelen en laden aangesloten op GMAS.
- Een werkende vrije analoge telefoonlijn aangesloten op de GMAS.
- Buitenlucht temperatuurvoeler aangesloten op de GMAS.
- Bedrijf- en storingsmeldingen aangesloten op de GMAS.
- De gebouwinstallatie gevuld met de mogelijkheid de volledige flow te creëren.
- Zowel de bron als GMAS zijn vrij toegankelijk voor het verrichten van de werkzaamheden.
- Adequate verlichting in de ruimte waar de GMAS zich bevindt.
- Voor inbedrijfstelling van het systeem dient geruime tijd voor de gewenste inbedrijfstel datum contact met GeoComfort te worden opgenomen om een afspraak te maken

2.4.1 Trilwerkzaamheden (heipalen en damwanden)

Wanneer er in de nabijheid van energieopslagsystemen trilwerkzaamheden (zoals bij heien en damwanden) plaatsvinden, dan bestaat de mogelijkheid dat zich hierdoor bodemmateriaal rondom de bronfilterdelen kan losmaken. Als het energieopslagsysteem tijdens de trilwerkzaamheden in bedrijf is, kan dit bodemmateriaal aantrekken. Afhankelijk van de bodemsamenstelling kan dit een reductie van broncapaciteit en/of verstopping van de bronfilters tot gevolg hebben. Het advies is derhalve om tijdens hei- en damwandwerkzaamheden het energieopslagsysteem tijdelijk uit bedrijf te nemen.

2.5 Levering en demarcatie

2.5.1 Levering GeoComfort

- ✓ Bronsysteem, voorzien van 2 filterdelen
- ✓ 2 peilfilters
- ✓ GM wisselaarset incl. afdichtstop en ophanging
- ✓ Bronpomp (toerengeregeld) incl. onderwatermotorkabel en waterdichte verbindingsmof voor in bronbehuizing. De bronpomp kan water in twee richtingen verpompen
- ✓ Bronbehuizing, compleet met polyester deksel
- ✓ Toelevering flowmeter met temperatuuropnemers
- ✓ GMAS
- ✓ Roestvrijstalen bronkop, compleet met aansluitflenzen en bevestigingsdelen
- ✓ HPE aansluitleiding, compleet met aansluitflenzen tot ± 300 mm. buiten de bronbehuizing

2.5.2 Levering derden

- ✓ Werkende analoge telefoonlijn tbv inbedrijfstelling en garantie
- ✓ Voedingskabel voor de bronpomp tussen GMAS en bronbehuizing incl. het aansluiten. Deze kabel dient niet langer te zijn dan 40 meter. De installateur dient de kabel aan te sluiten op de onderwatermotorkabel door middel van de door GeoComfort meegeleverde waterdichte verbindingsmof (aansluitinstructie bijlage 5.4) en dient een overlengte te hebben van minimaal 1,5 meter in de ondergrondse bronbehuizing
- ✓ Reservekabel tussen gebouwinstallatie en bron

- ✓ Plaatsing GMAS regelkast
- ✓ Voeding GMAS regelkast
- ✓ Inbouw temperatuuropnemers en flowmeter (specs: zie bijlage 5.1 t/m 5.3)
- ✓ Bekabeling van temperatuuropnemers en flowmeter naar GMAS
- ✓ De benodigde graaf- en afdichtwerkzaamheden
- ✓ HPE terreinleiding incl. aansluiting op bron ± 300 mm. buiten de bronbehuizing (zie 1.3 Bronkop en bovengrondse bronbehuizing)
- ✓ Eventuele springen in gevel

2.6 Opties

Voor opties verwijzen wij u naar de optielijsten op www.geocomfort.nl

3. Bovengrondse installatie

Het goed functioneren hangt (net als bij HR-ketels, warmte/kracht en warmtepompen) af van een goede hydraulische inpassing en een goede overall-regelstrategie.

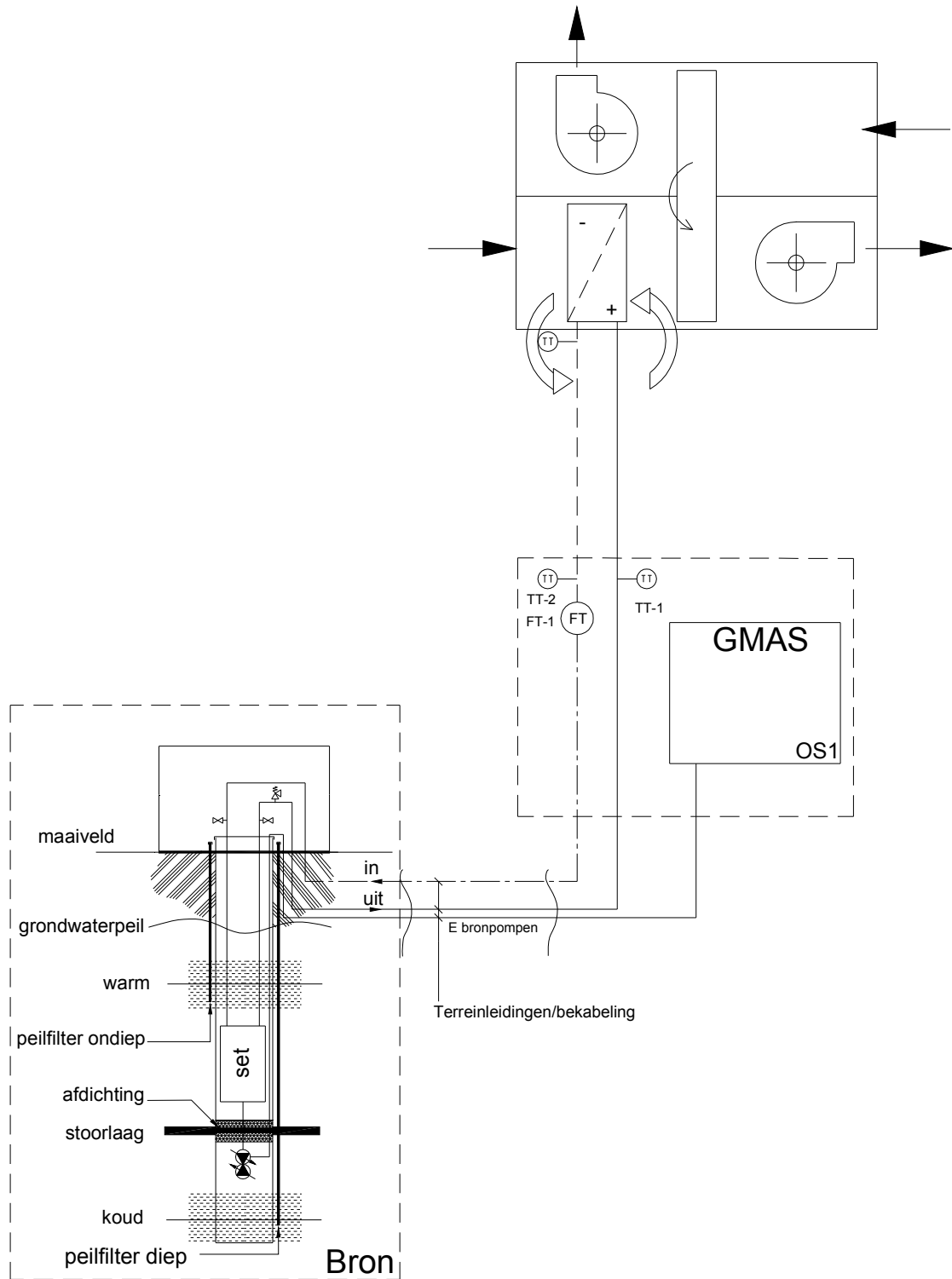
De GeoMini verzorgt de “opslagfunctie”. Het temperatuurniveau van de opslag en de geleverde koeling en verwarming, wordt bepaald door de dimensionering van de warmtewisselaar(s) in de luchtbehandelingskast(en), de bedrijfstijden de regelstrategie en selectie warmtepomp.

In onderstaand principieschema (zie volgende bladzijde) wordt een standaardopzet van inpassing met een GeoMini weergegeven met koude laden door middel van luchtbehandeling. Enige belangrijke uitgangspunten en zaken die aandacht behoeven:

1. Het opslagsysteem functioneert maximaal bij een groot temperatuurverschil. Om deze reden worden de distributiesystemen bij voorkeur uitgevoerd met een variabel waterdebiet, tweeweg regelkleppen en toerengeregelde pompen.
2. Om koudelevering te garanderen worden koelbatterijen gedimensioneerd op een zo hoogmogelijke water uittredetemperatuur wij adviseren een watertraject van 11/ 21 °C(dit is voor de meeste klimaat toevoerventilatie installatie haalbaar). Met de natuurlijke bodemtemperatuur kan dan ook veelal de gewenste koeling geleverd worden.
3. De koel/laadbatterij bij voorkeur uit te voeren in een speciaal koudeopslagblok met thermoguardvoorziening. Dit is een speciale warmtewisselaar die bestand is tegen invriezen (expansievoorziening) en circuits van gelijke lengte heeft. De laadbatterij uit te leggen op een water traject van 12/6 °C.
4. De distributiepomp over de bron (TSA) dient bij voorkeur ~10% overgedimensioneerd te worden. Hiermee kan bij lage buitentemperaturen meer water verplaatst worden waardoor een te lage uittredetemperatuur bij laden minder snel zal optreden
5. Het is goed om flexibiliteit in het ontwerp van de bovengrondse installatie in te bouwen; de praktijk wijkt nogal eens af van theoretische beschouwingen. Zo kan een voorziening ingebouwd worden om de bron ook buiten bedrijfstijd te kunnen laden. Dit kan bijvoorbeeld door het inbouwen van een extra klep in het toevoerkanaal en een afblaas hierop naar buiten. In combinatie met warmtepomp, droge koeler of koeltoren kan eventueel ook koude worden geladen.
6. de tweewegregelkleppen voor koudeladen dienen uit gevoerd te worden met korte looptijden <30sec van 0 tot 100%
7. Het is aan te bevelen om ventilatoren uit te voeren met toerenregeling, zodat opstart en ventilatiebehoefte (hoog laag schakeling) rustig kan verlopen. En dat water uitrede beïnvloed kan worden bij vorst gevaar (terugnemen lucht debiet).
8. De temperatuuropnemers t.b.v. buitentemperatuur en het gekoeldwater dienen nauwkeurig te zijn en een korte reactietijd te hebben. De buitentemperatuuropnemer dient geplaatst te worden op een goede, representatieve plaats.

3.1 Regeltechniek gebouwzijdige installatie

3.1.1 Systemuitvoering met luchtbehandeling



Het thermoguard koel- en laadblok dient voorop in de buitenluchtstroom te worden geplaatst en in tegenstroom te worden aangesloten. De retouropnemer dient zonder dompelbuis en in de uitgaande leiding van het blok te worden ingebouwd (volgens voorschrift van de fabrikant). De opnemer dient zo kort mogelijk bij het blok te worden aangebracht.

Winterseizoen (buitentemperatuur < 6°C):

Hoofddoel is de inzet van de lbk voor het laden van koude met als bijkomend voordeel voorverwarming van de lucht.

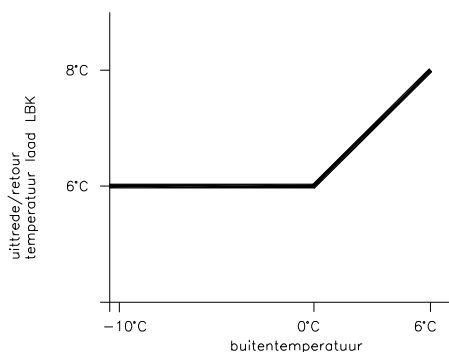
Vanuit GBS wordt een vrijgave gegeven voor laadbedrijf van de GeoMini bij een buitentemperatuur van <6 °C.

Hierbij wordt dan eerst de regelklep van de koeler/ laadbatterij open gestuurd, de bovengrondse distributiepomp wordt gestart. Vervolgens wordt het ondergrondse systeem van de GeoMini vrijgegeven voor laadbedrijf.

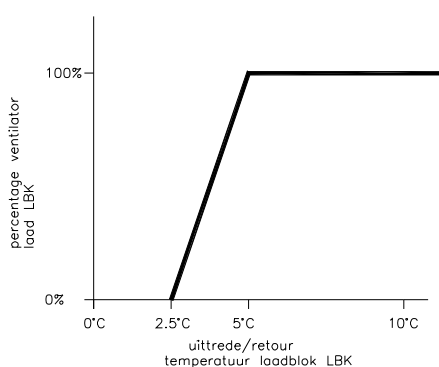
Hierna kan de LBK-ventilator worden opgestart.

Bij vorstgevaar dient de regelklep 100% open te zijn en dient de luchthoeveelheid (zo mogelijk) te worden teruggenomen vanaf 5 ° C retourwatertemperatuur.

Bij 2,5 ° C dient de LBK uitgeschakeld te worden (zie figuur 2).



Figuur 1

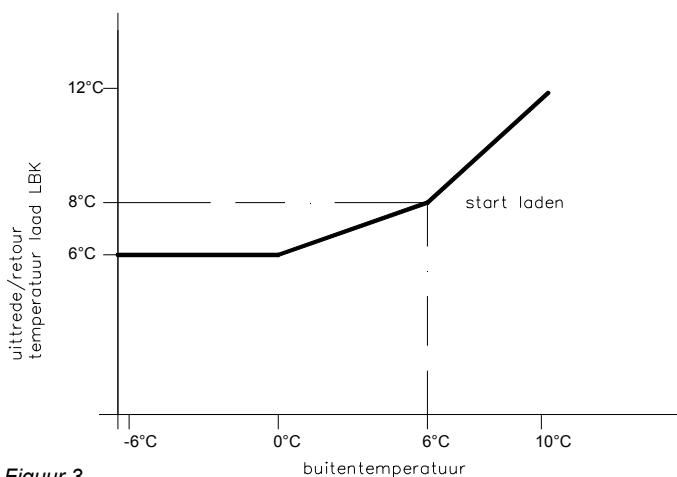


Figuur 2

Vrije koeling tussenseizoenen

Indien er in het tussenseizoen ook nog gekoeld moet worden, kan dit geschieden met de stooklijn van figuur 3. Vanaf 6 °C buitentemperatuur en een retourwatertemperatuur (wateruittredetemperatuur LBK) < 8 °C dient overgegaan te worden op laadbedrijf en dient de GeoMini te worden vrijgegeven voor laadbedrijf.

Continue gebruikers dienen uitgelegd te zijn op hoogtemperatuur koeling (bijvoorbeeld 16/19°C) en dienen zodanig ingepast te worden dat ze de laadtemperatuur (water uittredetemperatuur LBK) niet verhogen of verlagen.



Figuur 3

Zomerseizoen (buitentemp. > 16°)

In het zomerseizoen kan bij een buitentemperatuur van bv. > 16 °C en koelvraag de koelregeling vrijgegeven worden. GeoMini en transportpomp kunnen vervolgens worden opgestart bij voldoende koel afname (hierbij dient een GWK flow van minimaal ~1 m³/h gegarandeerd te worden voor een goede werking. Ter bescherming van de GWK pomp dient men de richtlijnen van de fabrikant op te volgen).

4. Veiligheid

4.1 Veiligheid tijdens realisatie

4.1.1 Algemeen

Voor de veiligheid dienen de regels in acht te worden genomen zoals die gelden op de desbetreffende werkplek.

4.1.2 Veiligheidsvoorzieningen

De minimale veiligheidsvoorzieningen die nodig zijn op de werkplek zijn:



- veiligheidshelm



- veiligheidsschoenen

Daarnaast dienen, wanneer er gewerkt gaat worden met machines en/of hulpmiddelen, de daar voor bestemde veiligheidsregels in acht te worden genomen. Bij het boren van de bron zelf dient er een duidelijke afzetting en gevarenbord aanwezig te zijn welke personen erop attendeert dat er een gat in de bodem aanwezig is.

4.1.3 Veiligheidsinstructies

Ieder persoon welke aanwezig is op de werkplek tijdens werkzaamheden aan de bron dient vooraf ingelicht te worden over de te nemen veiligheidsregels. De installateur is verantwoordelijk voor het totale veiligheidsplan.

4.2 Veiligheid na realisatie

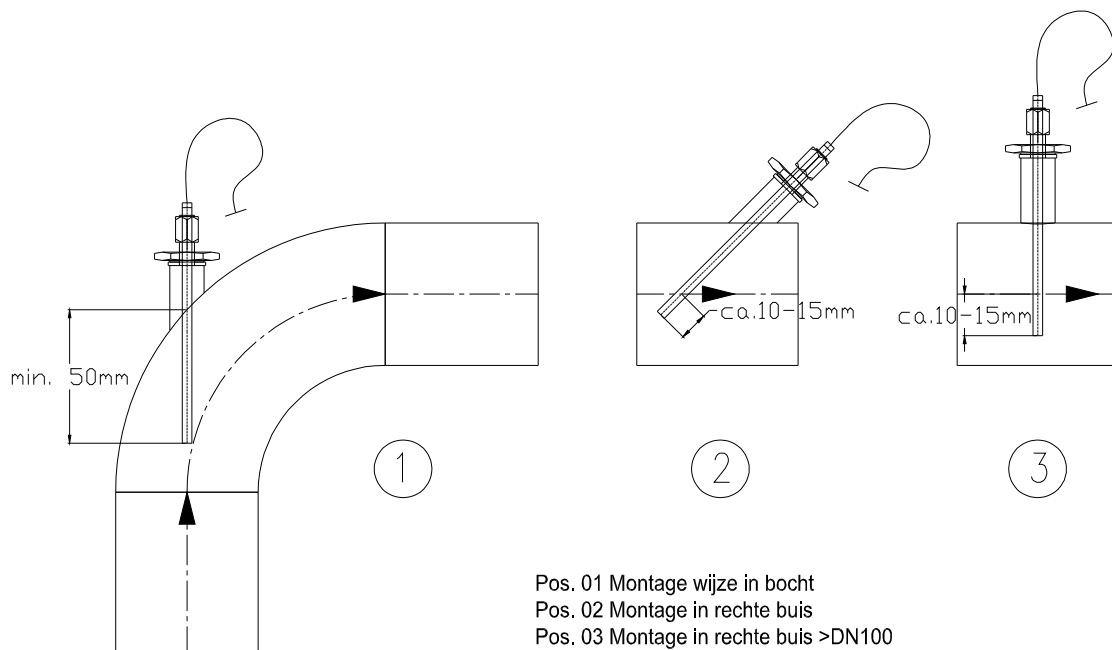
- ✓ Geen toegang voor onbevoegden
- ✓ Geen werkzaamheden aan bron verrichten door onbevoegden
- ✓ Installatie staat onder druk (druk in bronkop)
- ✓ Invalgevaar bij verwijdering van de bronkop
- ✓ Spanning op de diverse onderdelen tijdens functioneren broninstallatie

5. Bijlagen

5.1 Temperatuuropnemer

Levering omvat de volgende onderdelen:

- RVS snijringfitting 1/2" x 6mm
- Kabeltemperatuuropnemer TF 25
- Kabeldoos Spelsberg Mini 25
- Kroonsteen



- Pos. 01 Montage wijze in bocht
Pos. 02 Montage in rechte buis
Pos. 03 Montage in rechte buis >DN100

5.2 Watermeter/flowmeter GM10-12,5

Opmerking: Watermeter alleen geschikt voor horizontale inbouw

405S

Mehrstrahl Trockenläufer Wasserzähler



Genauigkeit

Das spezielle Design dieses Zählers und die Präzision seiner von der Spritzgussabteilung von Sensus Metering Systems hergestellten Kunststoffteile führt zu einer Messfehlerkurve, die die Anforderungen der Norm ISO 4046 nicht nur erfüllt, sondern übertrifft.

Der Zähler behält seine metrologischen Eigenschaften selbst bei schlechter Wasserqualität mit Fremdkörper im Wasser bei.

Zuverlässigkeit

Fremdkörper im Wasser können zuerst vom Rohrsieb und danach vom Mantelsieb herausgefiltert werden. Noch kleinere Teilchen können den Zähler durchströmen, ohne Schäden zu verursachen.

Die Schaktriebkomponenten befinden sich im trockenen Teil des Zählers (Summenzähler), wodurch das Risiko einer Blockierung durch im Wasser befindliche Teilchen vermieden wird.

Der 405S behält seine Messgenauigkeit über viele Betriebsjahre selbst unter schwierigsten Arbeitsbedingungen bei.

Lesbarkeit

Die Anzeige mit 5 Zählerrollen (fünf für m³ und drei für Liter) und einem Zeiger garantiert die perfekte Lesbarkeit des Zählers. Die kleinste Auflösung beträgt 0,05 Liter. Das Zifferblatt hat eine Anlaufbremse, dessen Drehung den Wasserdurchfluss anzeigt. Diese Anzeige kann zur Erkennung eines evtl. vorhandenen Leckages verwendet werden.

Das Kunststoffzifferblatt ist zur Lesbarkeit unter allen Bedingungen mit einem Wischer ausgestattet. Der 405S ist für Einbau in horizontaler Lage zugelassen und sein Zählwerk ist um 35° drehbar.

Daher kann das Zifferblatt unter allen Betriebsbedingungen einfach abgelesen werden.

Der Zähler kann als Optional, (Standard bei DN 25 bis 40) mit einem GlasKupfer-Zählwerk ausgestattet werden, wodurch er absolut wasserdicht wird (Schutzart IP68).

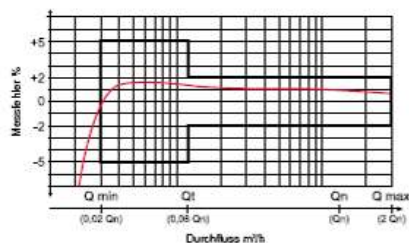
Option



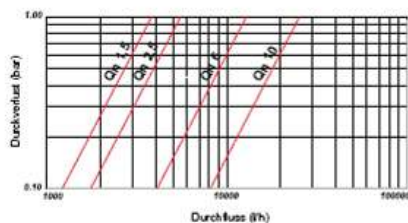
Der 405S-Zähler kann als Option einem abgedichteten Regenhaube ausgestattet werden.

Bei Einsatz dieser Haube kann der Zähler geöffnet und der Messeinsatz einfach ausgetauscht oder gereinigt werden.

Typische Messfehlerkurve



Typische Druckverlustkurve



405S

LD 1430 DE • Seite 2 / 4

SENSUS
METERING SYSTEMS

Erfüllung von Normen

Der 405S-Wasserzähler erfüllt die Bestimmungen der Vorschrift Nr. 49 OIML zur Norm ISO 4064/1-1977 und Richtlinie 75/33/EWG.

Er erhält die EEG-Zulassungsnummer:

D86	Qn 1,5-10
6.131.97	H Klasse B

Markierung

Die Flussrichtung wird durch Pfeile auf beiden Seiten des Zählergehäuses angezeigt.

Das Herstellungsjahr und die individuelle Zählernummer sind auf der Abdeckung eingraviert.

Herstellername, Zählertyp, Nenndurchfluss, metrologische Klasse und EEG-Zulassungsnummer sind auf dem Zifferblatt gedruckt.

Installations- und Bedienungsanweisungen

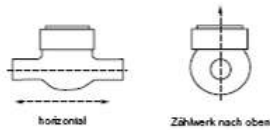
Für den Wasserzähler 405S gelten die Einbauvorschriften gemäß DIN 1968. Der Zähler ist möglichst am niedrigsten Punkt unter Beachtung der Fließrichtung zu montieren. Der optional erhältliche Einseitige Rückflussverhinderer ersetzt den gemäß DIN 1968 vorgeschriebenen Rückflussverhinderer in der Kundenanlage.

Vor der Inbetriebnahme des Zählers sind die Leitungen gründlich zu spülen und zu entlüften.

Es sind Absperrorgane vorzusehen und die Montage muss mit Gabelschlüssel erfolgen.

Bei der Inbetriebnahme ist der Zähler langsam mit Wasser zu befüllen. Wir empfehlen zwecks einer optimalen Entlüftung, den Zähler "über Kopf" zu befüllen und erst nach erfolgter Entlüftung in die zulässige Einbaulage (waagrecht) zu drehen.

Zulässige Einbaulagen



Technische Eigenschaften

Metrologische Eigenschaften – Richtlinie 75/33/EWG

Nenn Durchmesser	DN	mm	15	20	25 ⁽¹⁾	30	40
Nenn durchfluss	Qn	m ³ /h	1,5	2,5	6	6	10
Maximaler Durchfluss	Qmax	m ³ /h	3	5	12	12	20
Minimaler Durchfluss	Qmin	l/h	30	50	120	120	200
Trenngrenze (Maximalwert ± 1%)	Qtr	l/h	120	200	480	480	800

(1) Auch verfügbar mit GwB

Betriebsdaten

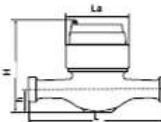
Nennweite	DN	mm	15	20	25	30	40	
Anlauf bei	l/h		10	15	20	20	40	
Minstdurchfluss	l/h		20	30	50	60	150	
Transitordurchfluss	l/h		30	40	100	180	300	
Anzeigebereich des Zählwerks			10 ⁴	10 ⁴	10 ⁴	10 ⁴	10 ⁴	
	max	m ³						
	min	l	0,05	0,05	0,05	0,05	0,05	
Druckverlust bei	Qmax	bar	0,6	0,6	0,6	0,65	0,6	
Druckstufe	PN	bar	16					

Maße und Gewichte

Nenn durchfluss	Qn		1,5	2,5	6	10
Nenn Durchmesser	DN	mm	15	20	25	40
Länge	L	mm	170	190	260	300
Breite	La	mm	62	62	102	136
Gesamthöhe	H	mm	104	104	142	160
Höhe von Grundfläche bis Mittelachse	h	mm	28	28	46	63
Zählerstutzengewinde Durchmesser	Zoll	G3/4" B	G1" B	G1 1/4" B	G2" B	
	mm	26,44	33,25	41,91	59,61	
	Gewindegang	mm	1,614	2,309	2,309	2,309
Reibgewinde	Zoll	R1/2"	R3/4"	R1"	R1 1/2"	
Gewicht	kg		0,9	1,1	2,3	4,3

(1) Auch mit den Längen 165 und 190 mm erhältlich

Abmessungen



405S

LD 1430 DE · Seite 3 / 4



HRI-Anbau

Das Zifferblatt des 405S ist werkseitig mit einem Zeiger zur Aktivierung des HRI-Sensors ausgestattet.

Der HRI ist eine verlässliche Datenquelle zur Fernauslesung eines konventionellen Zählers. Für alle derzeitigen Anforderungen ist der HRI die Datenquelle für Datenabfrage und -fernübertragung.

Der HRI ist in zwei Versionen verfügbar:

1 - HRI-Impulseinheit Die Verwendung des Deziliterzeigers zur Aktivierung des HRI gestattet eine grundlegende Auflösung von einem Liter pro Impuls. Die endgültige Impulswertigkeit kann mithilfe des Teilers D eingestellt werden (z.B. D=100 bedeutet 1 Impuls pro 100 Liter).

Mögliche D-Werte sind: 1 / 10 / 100 / 1000.

2 - HRI-Dateneinheit Das Design der HRI-Dateneinheit integriert eine Datenschnittstelle zum Lesen des Zählerindex sowie der Serien- oder Kundennummer. Der D-Wert des Teilers, die Serien- / Abnehmernummer und der Startindex sind programmierbar. Diese Version gestattet außerdem das gleichzeitige Senden eines Impulssignals (4-Leiter-Anschluss).

Die HRI-Dateneinheit kann an ein M-Bus-Netzwerk angeschlossen oder von einem induktiven Gerät (MiniBus) dem IEC 870-Protokoll entsprechend abgelesen werden.

Befestigung des HRI-Sensors

Ist der Zähler mit einem Plastik-Zählwerk ausgestattet, so wird der HRI mit zwei Schrauben befestigt, die mit zwei mitgelieferten Abdichtungen gegen Umwelteinflüsse geschützt werden.

Ist der Zähler mit einem Glas/Kupfer-Zählwerk ausgestattet, so ermöglicht ein Befestigungsring, auf den der HRI-Sensor aufgeschraubt wird, eine einfache und schnelle Installation.

Für weitere Informationen über den HRI lesen Sie bitte unser Datenblatt LS 6100 DE.

5.3 Watermeter/flowmeter GM15



1. Einbaulage · Installation · Montage · Connexion

Bauart Type	Type Tipo	Zählerkopf Meter head	Tête du compteur Cabeza del medidor	Rohrleitung Pipeline	Conduite Tubo
	WP-Dynamic WP QF		nach oben oder zur Seite upwards or sideways vers le haut ou à côté arriba o lateralmente	— waagerecht horizontal horizontal	— senkrecht vertical vertical / schräg inclined inclinée inclinado
	WS-Dynamic mejet metwin WPVD		nach oben upwards vers le haut arriba	— waagerecht horizontal horizontal	— waagerecht horizontal horizontal
	WS		nach oben upwards vers le haut arriba		Anstelle des 90° Rohrflümmers instead of 90° elbow à la place du coude 90° en lugar de codo de 90°

2. Leitungsführung · Installation requirements

Demande d'installation · Condiciones de instalación

WP-Dynamic DN 50 ... 300 L = 3 x DN ■ Keine sprunghafte Querschnittsänderung hinter dem Zähler
 WP QF DN 400 ... 800 L = 5 x DN ■ No abrupt contraction straight behind the meter
 WS-Dynamic L = 0 x DN ■ Pas de réduction brusque de section derrière le compteur
 WPVD/metwin/mejet L = 3 x DN ■ Sin reducciones bruscas de sección transversal inmediatamente después del contador
 WS PF L = 5 x DN

3. Transport · Handling Transport · Transporte

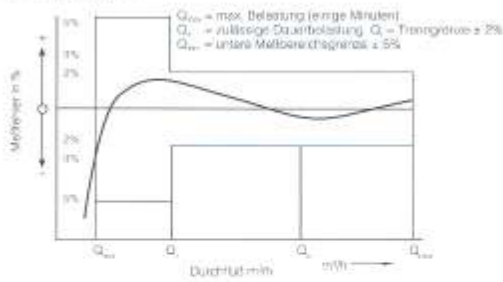


SPX WP-Dynamic

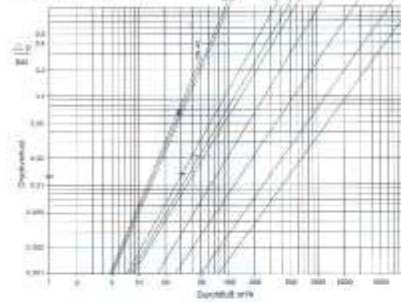
Großwasserzähler für Kaltwasser bis 40 °C



Meßfehlerkurve



Druckverlustkurve



Werkstoffe

Gehäuse	PN 16	Grauguß
Meßeinsatz		Kunststoff
Meßflügel		Kunststoff

Einbau

Rohrleitung	waagrecht	
	senkrecht	
	schräg	
Kopf des Zählers	nach oben	
	zur Seite	

Vor dem Zähler muß sich eine freie, gerade Einlaufstrecke der Länge 3 x DN befinden. Hinter dem Zähler darf sich der Leitungsquerschnitt nicht sprunghaft verringern.

Einbaumaße und Gewichte in Ausführung PN 16

Zähler-Nennweite	DN	50	65	80*	80	100	125	150	200	250	300
Nenndruck	bar	16	16	16	16	16	16	16	16	16	16
Baulänge	L	mm	200	200	200	225	250	250	300	350	500
	H	mm	120	120	150	150	150	160	177	206	256
Höhe	h	mm	73	85	95	95	105	118	135	162	194
	g	mm	200	200	270	270	270	280	356	441	491
Gewicht	Zähler	kg	7,7	10,0	13,6	14,0	18,0	20,5	35,5	50,5	89,3
	Meßeinsatz	kg	1,4	1,4	3,0	3,0	3,0	3,0	5,5	7,5	7,5
	Gehäuse	kg	6,3	8,6	10,6	11,0	15,0	17,5	30,0	43,0	63,8

* Sonderausführung für Export

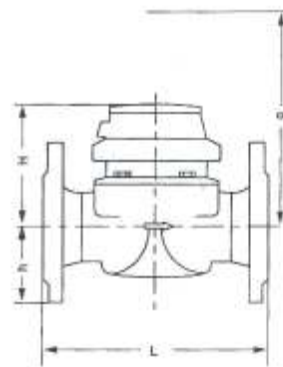
Typenbezeichnung und Bestellnummern WP-Dynamic QN 40°C

1. Druckstufe PN 16

Typenbezeichnung	Bestellnummer
DN 50 WP-QN 15 QH 30.16.16 EB	87001550
DN 65 WP-QN 25 QH 30.16.16 EB	87013550
DN 80 WP-QN 40 QH 30.16.16 EB	87019550
DN 80 WP-QN 40 QH 30.16.04 EB*	87019552
DN 100 WP-QN 60 QH 30.16.16 EB	87025550
DN 125 WP-QN 100 QH 30.16.16 EB	87031550
DN 150 WP-QN 150 QH 30.16.16 EB	87037550

* 4-Loco-Hansen, VPA 10

DN 200 QN 250 QH 30.16.10 EB	87043555
DN 250 QN 400 QH 30.16.10 EB	87049555
DN 300 QN 600 QH 30.16.10 EB	87055555
DN 200 QN 250 QH 30.16.16 EB	87043550
DN 250 QN 400 QH 30.16.16 EB	87049550
DN 300 QN 600 QH 30.16.16 EB	87055550
DN 200 QN 250 QH 30.40.40 EB	87043556



Zertifiziertes Unternehmen nach DIN ISO 9001
Zertifikats-Registrier-Nummer: 3996-01

Reg. Nr. 3996-01



A member of BTR Control Systems

5.4 Verbindingsmof

Montagehandleiding voor aansluiten van bronpompbekabeling op terreinbekabeling door middel van onderstaande gietmof.

3M™ Scotchcast™ Kabelmoffen voor verbindingen tot 6kV

Het veilige en makkelijke systeem:

De Scotchcast™ Gietmoffen met Gesloten Meng- en Gietsysteem zijn speciaal ontworpen voor het verbinden van laagspanningskabels, voor bouw- of industriële toepassingen, en staan voor efficiëntie, eenvoud en vooral betrouwbaarheid:

- geen aanraking met de hars tijdens het mengen en gieten
- voorverpakte hoeveelheid hars voor elke soort verbinding
- afval eenvoudig op te ruimen



Product toepassingen

- Toepasbaar voor signaalkabels, 3- of 4-aderige kabels, afgeschermd of niet afgeschermd, gearmeerd of niet gearmeerd
- Isolatie tot 1 kV
- Mechanisch en vochtbestendig tot 6/10kV
- Neem contact op met uw lokale vertegenwoordiger voor meer details omtrent 6kV toepassingen
- Telecommunicatiekabels

Technische eigenschappen Hars 1471 N

- 2 componenten polyurethaan hars
- taai en sterk
- flexibel met hoge innerlijke sterkte
- heel hoge elektrische en dielektrische eigenschappen
- uitstekende weerstand tegen veroudering en hydrolyse
- gekeurd volgens VDE 0291 deel 2

3M™ Scotchcast™ Gietmoffen selectiegids

Maximum Kabeldoorsnede max ¹		3M Ref.	Kabel-Ø mm	A mm	B mm
Niet gearmeerd	Gearmeerd				
4 x 4	-	81-A11	8 - 20	183	28
4 x 10	-	91-A11	8 - 22	190	36
4 x 16	4 x 10	91-A11.5	8 - 22	215	39
4 x 25	4 x 16	91-A12	14 - 30	276	49
4 x 30	4 x 35	91-A13	23 - 35	360	54
4 x 95	4 x 70	91-A14	28 - 47	400	69
4 x 120	4 x 95	91-A14.5	30 - 50	430	95
4 x 150	4 x 120	91-A15	33 - 55	520	100
4 x 185	4 x 150	91-A15.5	45 - 65	575	110
4 x 240	4 x 185	91-A16	45 - 70	700	128
4 x 400	4 x 200	91-A17	45 - 90	870	140

Scotchcast™ Lengtemoffen

